

WATERFALL AUDIO

SOUND DESIGNERS



FICHE TECHNIQUE CAISSON DE GRAVE HFM-200

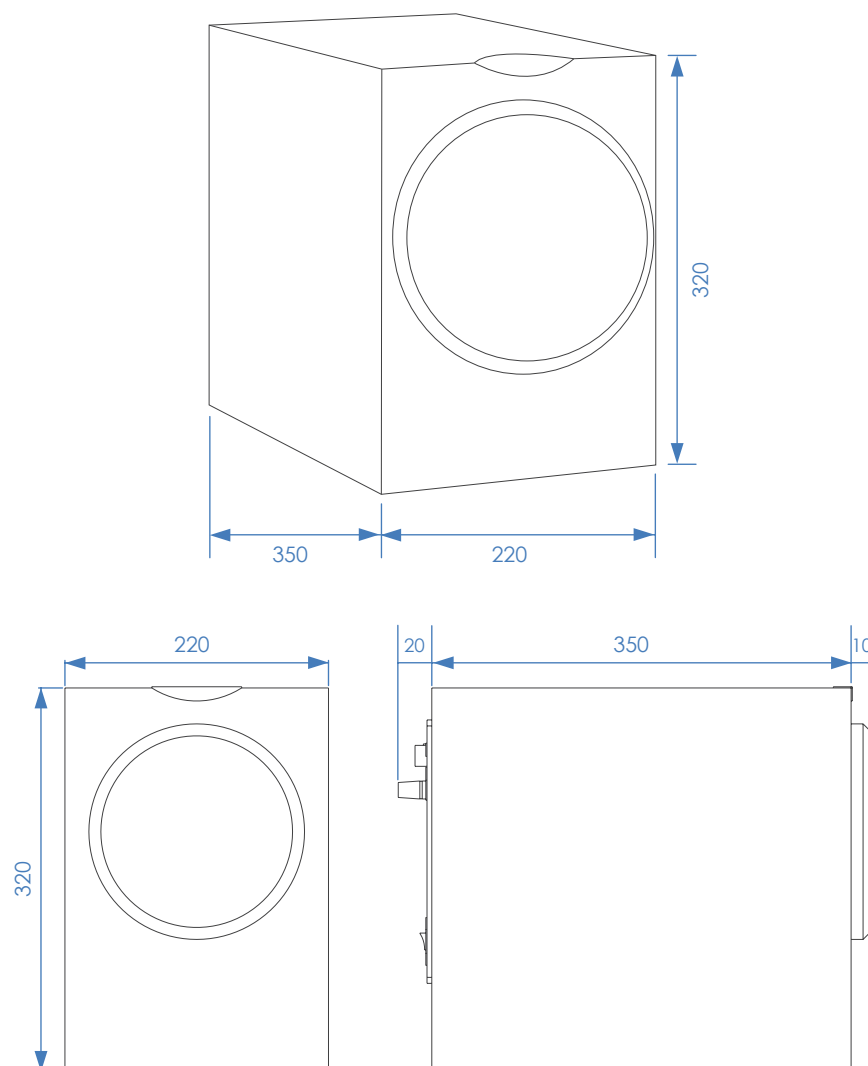
Fabrication Française

POINTS CLÉS

- Rapport optimum performances/encombrement/prix
- Grave à la sonorité "acoustique" et respect des timbres
- Technologie X-Guard (contrôle de l'excursion du HP)
- Flexibilité de mise en œuvre & réglages :
 - Connectique étendue à toutes les configurations Home Cinéma et Hifi (ampli/préampli intégré avec ou sans sortie Pré out)
 - possibilités étendues de réglages :
 - Inverseur de phase
 - Fréquences de coupure variables
 - Pente de coupure variable (24 ou 12 dB/oct) ou débrayable en LFE pour utilisation Home Cinéma
- Event bass-reflex diffusant à l'arrière
- Multi-secteur (110/220V)
- Coloris : noir ou blanc

APPLICATIONS AUDIO

- Application Hifi Stéréo en 2.1 ou Home Cinéma avec les enceintes Serio et Hurricane Evo
- Installation dans l'angle d'une pièce pour des performances optimales
- Dédié aux petites superficies : appartement, chambre à coucher...
- Superficie d'utilisation : pièces de 15 à 30 m²



MESURES EN MILLIMÈTRES

CARACTÉRISTIQUES TECHNIQUES

TYPE	caisson de grave actif bass reflex
AMPLIFICATION	200 Watts / Technologie X-GUARD
PUISSANCE MAX	250 Watts
RÉPONSE EN FRÉQUENCES (+/- 3DB)	40 Hz - 150 Hz
CONTRÔLE DE PHASE	inverseur : 0° / 180°
FRÉQUENCES DE COUPURE	variable 40Hz à 150Hz ou mode LFE
HP GRAVE	180 mm, Atohm D180
DIMENSIONS (LxPxH EN MM)	220 x 350 x 320
POIDS (À L'UNITÉ)	12 kg

WATERFALL AUDIO

ZA les praderies - 83 570 Carcès - France
 Tél : **+33 (0)4 98 05 11 30** Fax : **+33 (0)4 98 05 11 31**
contact@waterfallaudio.com

Fabriqué en France. Garantie 5 ans P&MO (sauf amplificateur : garantie 2 ans). Notre politique de recherche et développement nous conduit à pouvoir faire évoluer les produits. Waterfall Audio se réserve le droit de modifier les présentes caractéristiques sans préavis.



Haut-parleurs conçus et développés par Atohm (France).