

WATERFALL AUDIO

SOUND DESIGNERS



FICHE TECHNIQUE CAISSON DE GRAVE HF2-250S

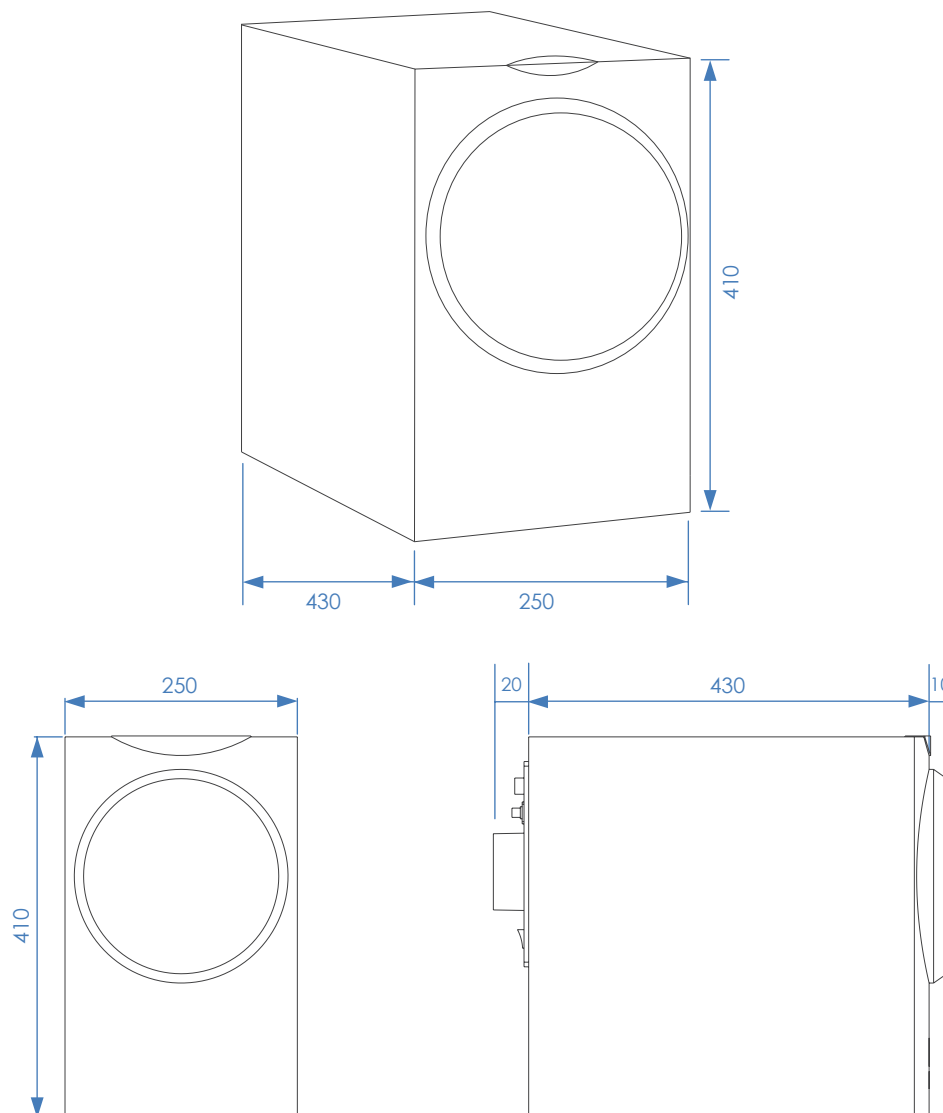
Fabrication Française

POINTS CLÉS

- Rapport optimum performances/encombrement/prix
- Grave à la sonorité "acoustique", respect des timbres et pression acoustique élevée
- Equipé d'un HP LD230 à longue excursion (32mm)
- Technologie X-Guard (contrôle de l'excursion du HP)
- Flexibilité de mise en œuvre & réglages :
 - Connectique étendue à toutes les configurations Home Cinéma et Hifi (ampli/préampli intégré avec ou sans sortie Pré out)
 - Possibilités étendues de réglages :
 - Inverseur de phase
 - Fréquences de coupure variables
 - Pente de coupure variable (24 ou 12 dB/oct) ou débrayable en LFE pour utilisation Home Cinéma
- Event bass-reflex diffusant à l'arrière
- Multi-secteur (110/220V)
- Coloris : noir ou blanc

APPLICATIONS AUDIO

- Application HiFi Stéréo 2.1 ou home cinéma avec fort niveau acoustique
- Fonctionnement optimisé avec toute la gamme d'enceintes Waterfall
- Surface d'utilisation : pièces de 20 à 40 m²



MESURES EN MILLIMÈTRES

CARACTÉRISTIQUES TECHNIQUES

TYPE	caisson de grave actif bass reflex
AMPLIFICATION	250 Watts / Technologie X-GUARD
PUISSANCE MAX	300 Watts
RÉPONSE EN FRÉQUENCES (+/- 3DB)	33 Hz - 150 Hz
CONTRÔLE DE PHASE	inverseur : 0° / 180°
FRÉQUENCES DE COUPURE	variable 40 à 150Hz ou mode LFE
HP GRAVE	230 mm, Atohm LD230
DIMENSIONS (LxPxH EN MM)	250 x 430 x 410
POIDS (À L'UNITÉ)	22 kg

WATERFALL AUDIO

ZA les praderies - 83 570 Carcès - France
 Tél : **+33 (0)4 98 05 11 30** Fax : **+33 (0)4 98 05 11 31**
contact@waterfallaudio.com

Fabriqué en France. Garantie 5 ans P&MO (sauf amplificateur : garantie 2 ans). Notre politique de recherche et développement nous conduit à pouvoir faire évoluer les produits. Waterfall Audio se réserve le droit de modifier les présentes caractéristiques sans préavis.



Haut-parleurs conçus et développés par Atohm (France).