



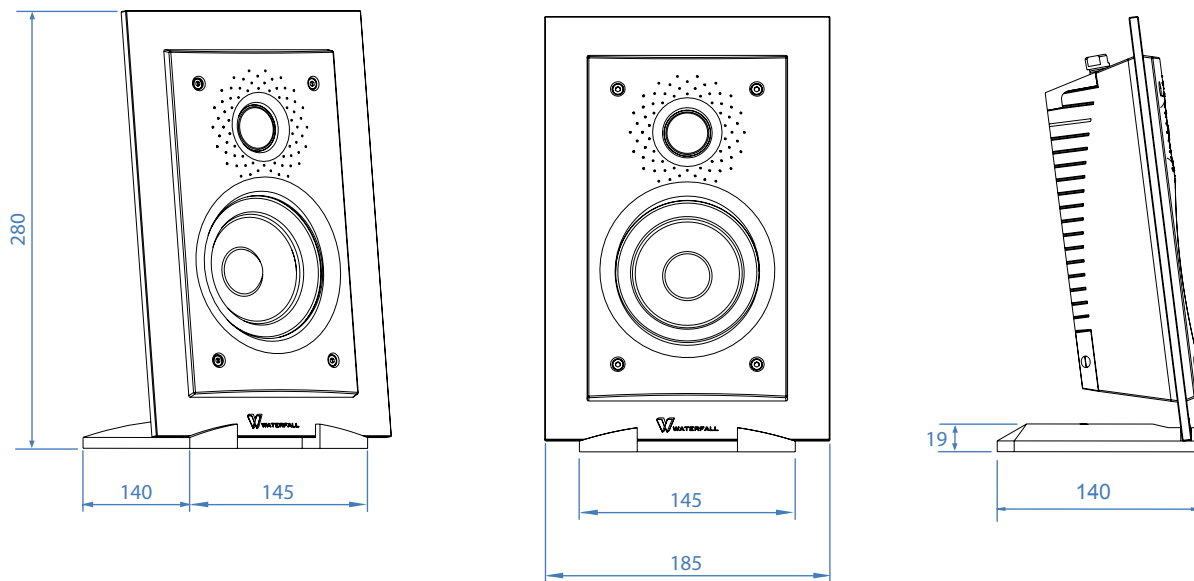
FICHE TECHNIQUE  
**SOCLE HURRICANE EVO**

Fabrication Française

**POINTS CLÉS**

- Socle compatible avec l'enceinte Hurricane Evo
- Coloris : noir ou blanc

## HURRICANE EVO SUR SOCLE



MESURES EN MILLIMÈTRES

### CARACTÉRISTIQUES TECHNIQUES

TYPE	accessoire support enceinte
DIMENSIONS (LxPxH EN MM)	145 x 140 x 19
POIDS (À L'UNITÉ)	0,35 Kg

### WATERFALL AUDIO

ZA les praderies - 83 570 Carcès - France  
Tél : +33 (0)4 98 05 11 30 Fax : +33 (0)4 98 05 11 31  
[contact@waterfallaudio.com](mailto:contact@waterfallaudio.com)

Fabriqué en France. Garantie 5 ans P&MO (sauf amplificateur : garantie 2 ans). Notre politique de recherche et développement nous conduit à pouvoir faire évoluer les produits. Waterfall Audio se réserve le droit de modifier les présentes caractéristiques sans préavis.



Haut-parleurs conçus et développés par Atohm (France).