

WATERFALL AUDIO

SOUND DESIGNERS



FICHE TECHNIQUE ENCEINTE EN VERRE IGUASCU EVO

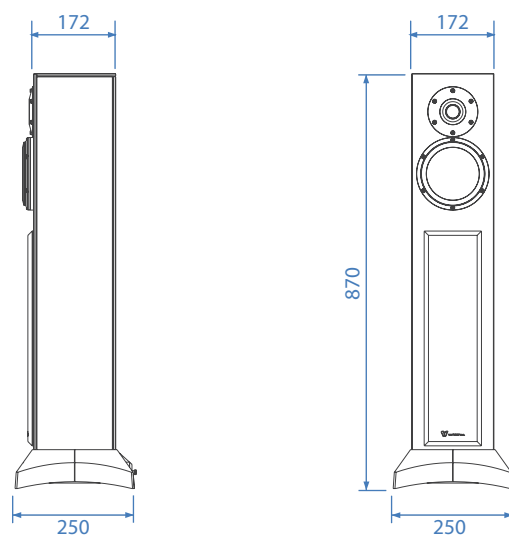
Fabrication Française

POINTS CLÉS

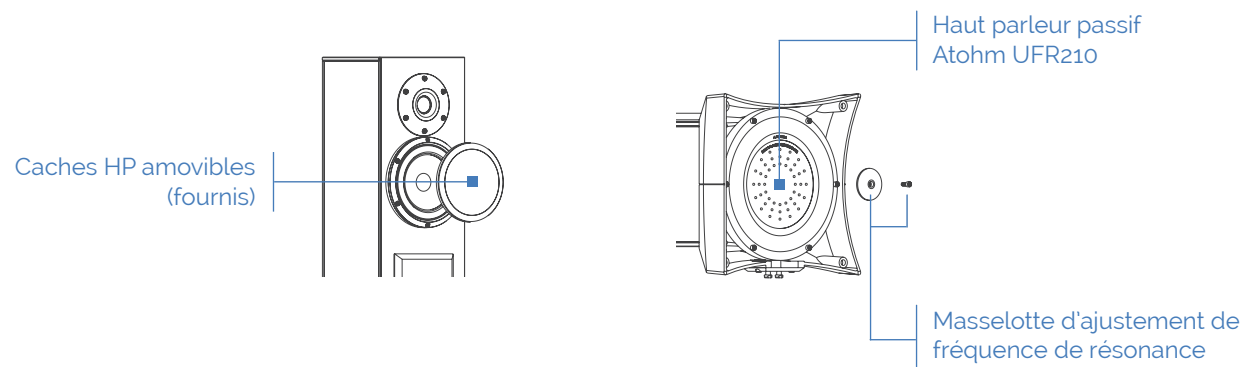
- Enceinte colonne en verre trempé (usage résidentiel « indoor »)
- Design unique et intemporel
- Rapport performances/encombrement/prix optimum
- Extrême polyvalence sur tous types de programmes musicaux
- Capacités en basses fréquences étendues et modulables :
HP passif de 21 cm intégré au socle avec fréquence de résonance ajustable (par modification de masse)

APPLICATIONS AUDIO

- HiFi
- Système Home Cinéma en voie avant ou arrière en association avec les enceintes Waterfall et les caissons de grave Waterfall HF2-250 et HF3-500
- Superficie d'utilisation : pièces de 20 à 35 m²



MESURES EN MILLIMÈTRES



CARACTÉRISTIQUES TECHNIQUES

TYPE	2 voies, 3 HP
AMPLIFICATION (PUISSANCE SANS ÉCRÉTAGE)*	40 - 150 Watts
PUISSANCE MAX	300 Watts
IMPÉDANCE (MOYEN/MINI)	8 / 4 Ohms
EFFICACITÉ (2,83V/1M)	88 dB
RÉPONSE EN FRÉQUENCES (+/- 3DB)	50 Hz - 28 KHz
HP EXTRÊME GRAVE	210 mm, Atohm UFR210
HP GRAVE/MEDIUM	150 mm, Atohm LD150
TWEETER	20 mm, Atohm SD20
DIMENSIONS (LxPxH EN MM)	250 x 250 x 870
POIDS (À L'UNITÉ)	14 kg

*Puissance sans écrêtage. L'utilisation d'un amplificateur hors de ses limites provoque l'écrêtage du signal (ou saturation) et entraîne la destruction de l'enceinte (bobines HP brûlées) y compris avec des amplificateurs de puissance inférieure à l'enceinte. Ces dommages ne sont pas couverts par la garantie.

WATERFALL AUDIO

ZA les praderies - 83 570 Carcès - France
 Tél : +33 (0)4 98 05 11 30 Fax : +33 (0)4 98 05 11 31
contact@waterfallaudio.com

Fabriqué en France. Garantie 5 ans P&MO (sauf amplificateur : garantie 2 ans). Notre politique de recherche et développement nous conduit à pouvoir faire évoluer les produits. Waterfall Audio se réserve le droit de modifier les présentes caractéristiques sans préavis.

 Haut-parleurs conçus et développés par Atohm (France).