

# WATERFALL AUDIO

SOUND DESIGNERS



## FICHE TECHNIQUE

### ENCEINTE CINÉMA - PRO CUSTOM SERIES SAT150

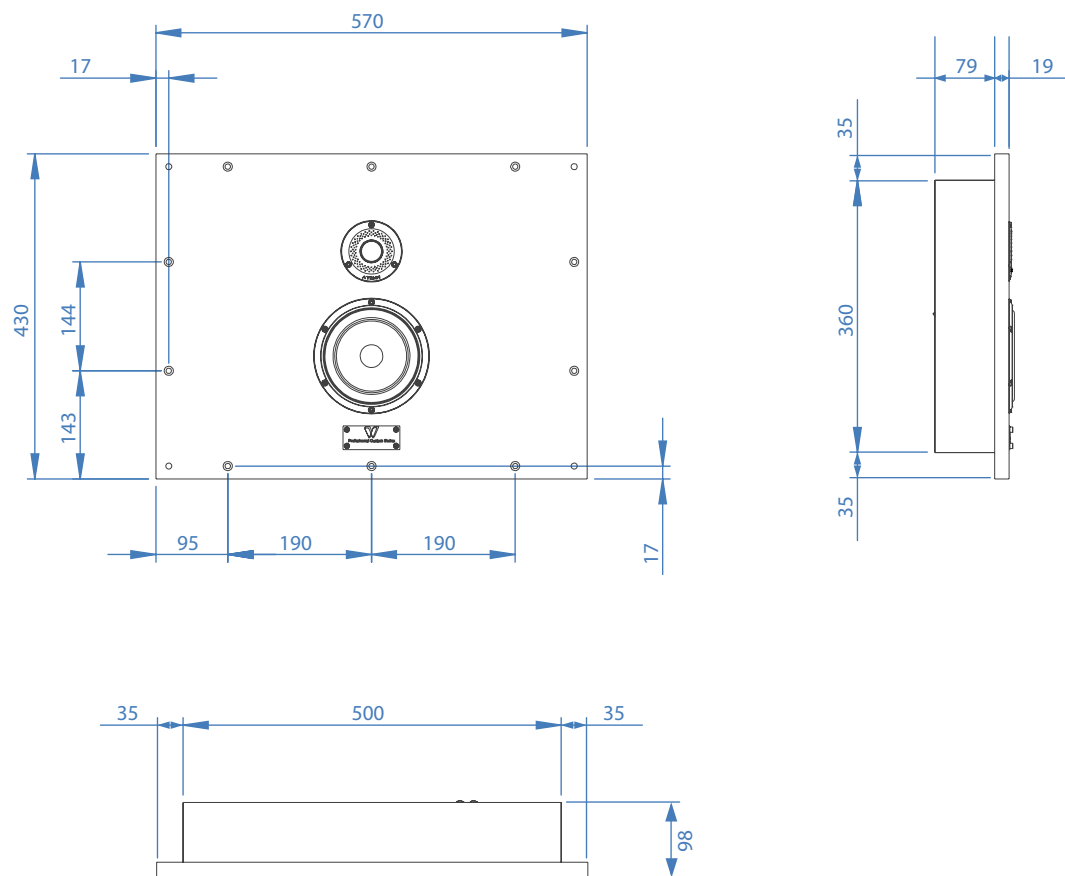
Fabrication Française

#### POINTS CLÉS

- Enceinte cinéma encastrable à haute performance
- Profondeur d'encastrement réduite : 9,8cm
- Haute tenue en puissance\*
- Faible directivité
- Faible taux de distorsion

#### APPLICATIONS AUDIO

- Salle de cinéma résidentielle haut de gamme
- A associer avec les autres produits de la gamme « Professional Custom Series »
- Utilisation en surround encastré dans des salles de 25 à 80 m<sup>2</sup>
- Utilisable en LCR frontale derrière un écran transonore dans des pièces de surface inférieure à 25 m<sup>2</sup>



MESURES EN MILLIMÈTRES

## CARACTÉRISTIQUES TECHNIQUES

TYPE	2 voies, 2HP, clos
AMPLIFICATION (PUISSANCE SANS ÉCRÉTAGE)*	80 - 150 Watts
PUISSANCE MAX	300 Watts
IMPÉDANCE (MOYEN/MINI)	8 / 4 Ohms
EFFICACITÉ (2,83V/1M)	88 dB
RÉPONSE EN FRÉQUENCES (+/- 3DB)	80 Hz - 28 KHz
HP GRAVE/MEDIUM	1 x 150 mm, Atohm LD150
TWEETER	20 mm, Atohm SD20
DIMENSIONS (LxPxH EN MM)	570 x 98 x 430
POIDS (À L'UNITÉ)	12 kg

\*Puissance sans écrêtage. L'utilisation d'un amplificateur hors de ses limites provoque l'écrêtage du signal (ou saturation) et entraîne la destruction de l'enceinte (bobines HP brûlées) y compris avec des amplificateurs de puissance inférieure à l'enceinte. Ces dommages ne sont pas couverts par la garantie.

## WATERFALL AUDIO

ZA les praderies - 83 570 Carcès - France  
Tél : +33 (0)4 98 05 11 30 Fax : +33 (0)4 98 05 11 31  
[contact@waterfallaudio.com](mailto:contact@waterfallaudio.com)

Fabriqué en France. Garantie 5 ans P&MO (sauf amplificateur : garantie 2 ans). Notre politique de recherche et développement nous conduit à pouvoir faire évoluer les produits. Waterfall Audio se réserve le droit de modifier les présentes caractéristiques sans préavis.



Haut-parleurs conçus et développés par Atohm (France).