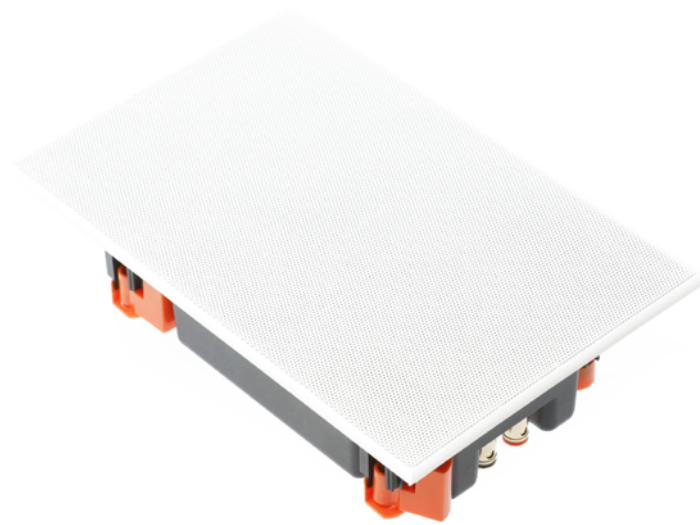


WATERFALL AUDIO

SOUND DESIGNERS



FICHE TECHNIQUE ENCEINTE HURRICANE EVO IN WALL CLASSIC

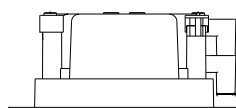
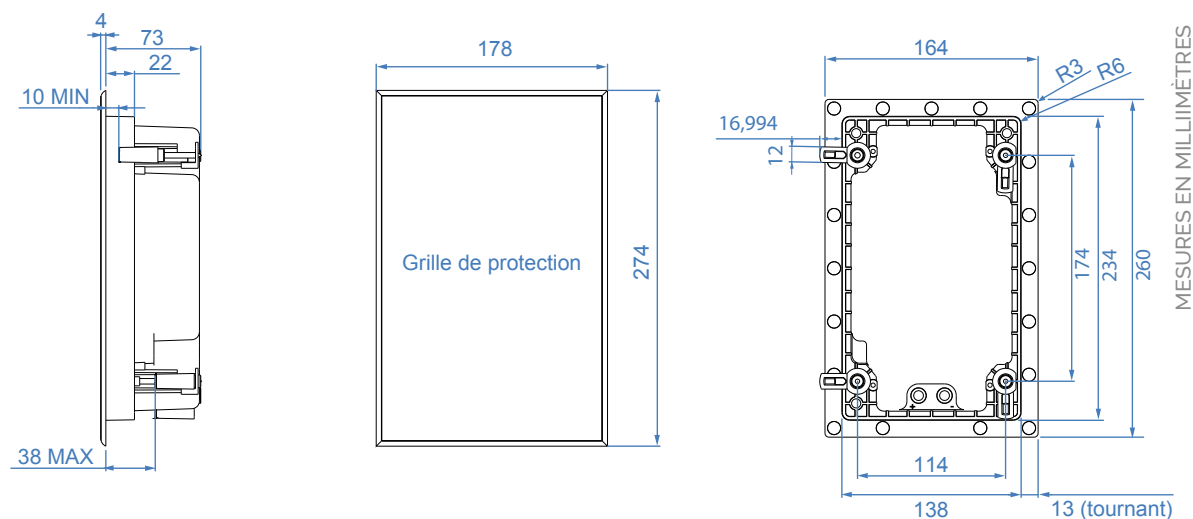
Fabrication Française

POINTS CLÉS

- Facilité de mise en œuvre :
 - Faible profondeur d'encastrement : 73mm
 - Grille métallique blanche (peignable) amovible à fixation magnétique
 - Fast lock system : mise en place rapide
 - Backbox & façade (base Hurricane Evo) séparés : montage «just in time» de la façade = sécurité sur les chantiers (réduction du risque de vol et détérioration).
- Performance garantie quelle que soit la nature du mur ou de la paroi :
 - Boitier arrière (back Box) innovant : châssis en ABS chargé à la fibre avec architecture rigidifiante + plaque bitume pour une densité optimale
 - Charge acoustique définie et parfaitement amortie (feutre haute densité) pour une performance garantie dans le grave

APPLICATIONS AUDIO

- Surround au mur ou utilisation plafond (Atmos®) en salle cinéma résidentielle
- Système stéréo 2.1 ou multicanal avec ajout d'un caisson de grave
- Utilisable sans caisson pour les applications multiroom (résidentiel, hôtellerie, salle de conférences), enceinte TV avec son haute définition
- Superficie d'utilisation : pièces de 15 à 30 m²



Dimensions de découpe murale :
139 x 235 mm

CARACTÉRISTIQUES TECHNIQUES

TYPE	2 voies, clos
AMPLIFICATION (PUISSANCE SANS ÉCRÊTAGE)*	50 - 150 Watts
PUISSANCE MAX	300 Watts
IMPÉDANCE (MOYEN/MINI)	8 / 4 Ohms
EFFICACITÉ (2,83V/1M)	87 dB
RÉPONSE EN FRÉQUENCES (+/- 3DB)	90 Hz - 28 KHz
HP GRAVE/MEDIUM	100 mm, Atohm LD100
TWEETER	20 mm, Atohm SD20
DIMENSIONS (LxPxH EN MM)	178 x 77 x 274
POIDS (À L'UNITÉ)	2,5 Kg

*Puissance sans écrêtage. L'utilisation d'un amplificateur hors de ses limites provoque l'écrêtage du signal (ou saturation) et entraîne la destruction de l'enceinte (bobines HP brûlées) y compris avec des amplificateurs de puissance inférieure à l'enceinte. Ces dommages ne sont pas couverts par la garantie.

WATERFALL AUDIO

ZA les praderies 83 570 Carcès - France
Tél : +33 (0)4 98 05 11 30 Fax : +33 (0)4 98 05 11 31
contact@waterfallaudio.com

Fabriqué en France. Garantie 5 ans P&MO (sauf amplificateur : garantie 2 ans). Notre politique de recherche et développement nous conduit à pouvoir faire évoluer les produits. Waterfall Audio se réserve le droit de modifier les présentes caractéristiques sans préavis.

 Haut-parleurs conçus et développés par Atohm (France).