

WATERFALL AUDIO

SOUND DESIGNERS



FICHE TECHNIQUE CAISSON DE GRAVE HF3-500

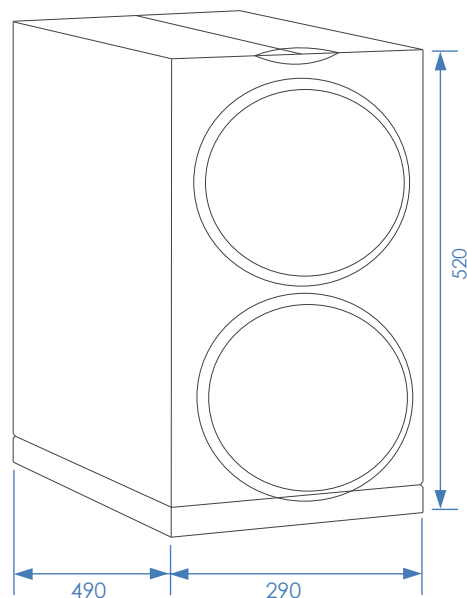
Fabrication Française

POINTS CLÉS

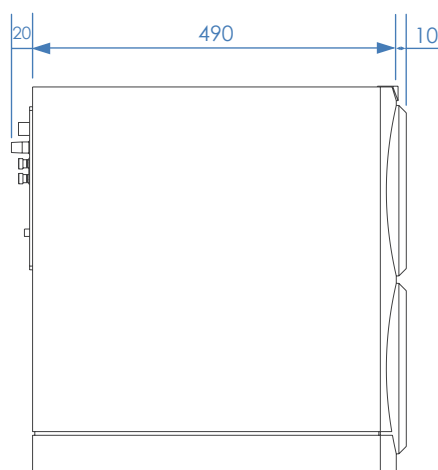
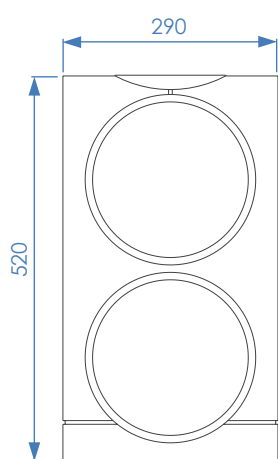
- Hors normes
- Rapport optimum performances/encombrement/prix
- Grave à la sonorité "acoustique", respect des timbres et pression acoustique élevée
- Equipé de deux HP LD230 à longue excursion (32mm)
- Technologie X-Guard (contrôle de l'excursion du HP)
- Flexibilité de mise en œuvre & réglages :
 - Connectique étendue à toutes les configurations Home Cinéma et Hifi (ampli/préampli intégré avec ou sans sortie Pré out)
 - Possibilités étendues de réglages :
 - Inverseur de phase
 - Fréquences de coupure variables
 - Pente de coupure variable (24 ou 12 dB/oct) ou débrayable en LFE pour utilisation Home Cinéma
- Event bass-reflex diffusant à l'arrière
- Multi-secteur (110/220V)
- Coloris : noir ou blanc

APPLICATIONS AUDIO

- Application HiFi Stéréo 2.1 ou home cinéma avec fort niveau acoustique
- Fonctionnement optimisé avec toute la gamme d'enceintes Waterfall
- Surface d'utilisation : pièces de 30 à 60 m²



MESURES EN MILLIMÈTRES



CARACTÉRISTIQUES TECHNIQUES

TYPE	caisson de grave actif bass reflex
AMPLIFICATION	500 Watts / Technologie X-GUARD
PUISSANCE MAX	650 Watts
RÉPONSE EN FRÉQUENCES (+/- 3DB)	29 Hz - 150 Hz
CONTRÔLE DE PHASE	inverseur : 0° / 180°
FRÉQUENCES DE COUPURE	variable 40 à 150Hz ou mode LFE
HP GRAVE	2 x 230 mm, Atohm LD230
DIMENSIONS (LxPxH EN MM)	290 x 490 x 520
POIDS (À L'UNITÉ)	36 kg

WATERFALL AUDIO

ZA les praderies - 83 570 Carcès - France
 Tél : **+33 (0)4 98 05 11 30** Fax : **+33 (0)4 98 05 11 31**
contact@waterfallaudio.com

Fabriqué en France. Garantie 5 ans P&MO (sauf amplificateur : garantie 2 ans). Notre politique de recherche et développement nous conduit à pouvoir faire évoluer les produits. Waterfall Audio se réserve le droit de modifier les présentes caractéristiques sans préavis.



Haut-parleurs conçus et développés par Atohm (France).